

Reference drawing

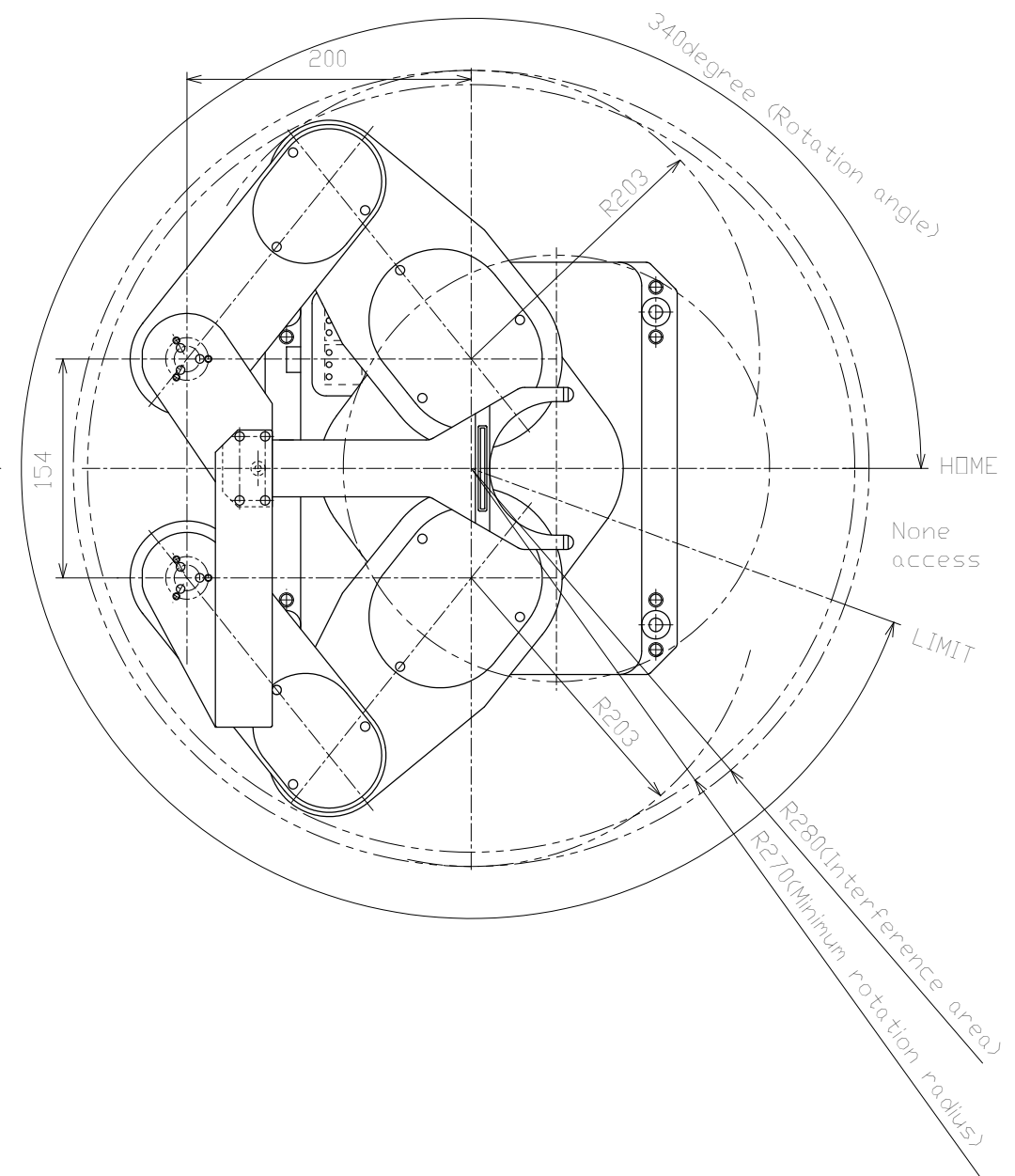
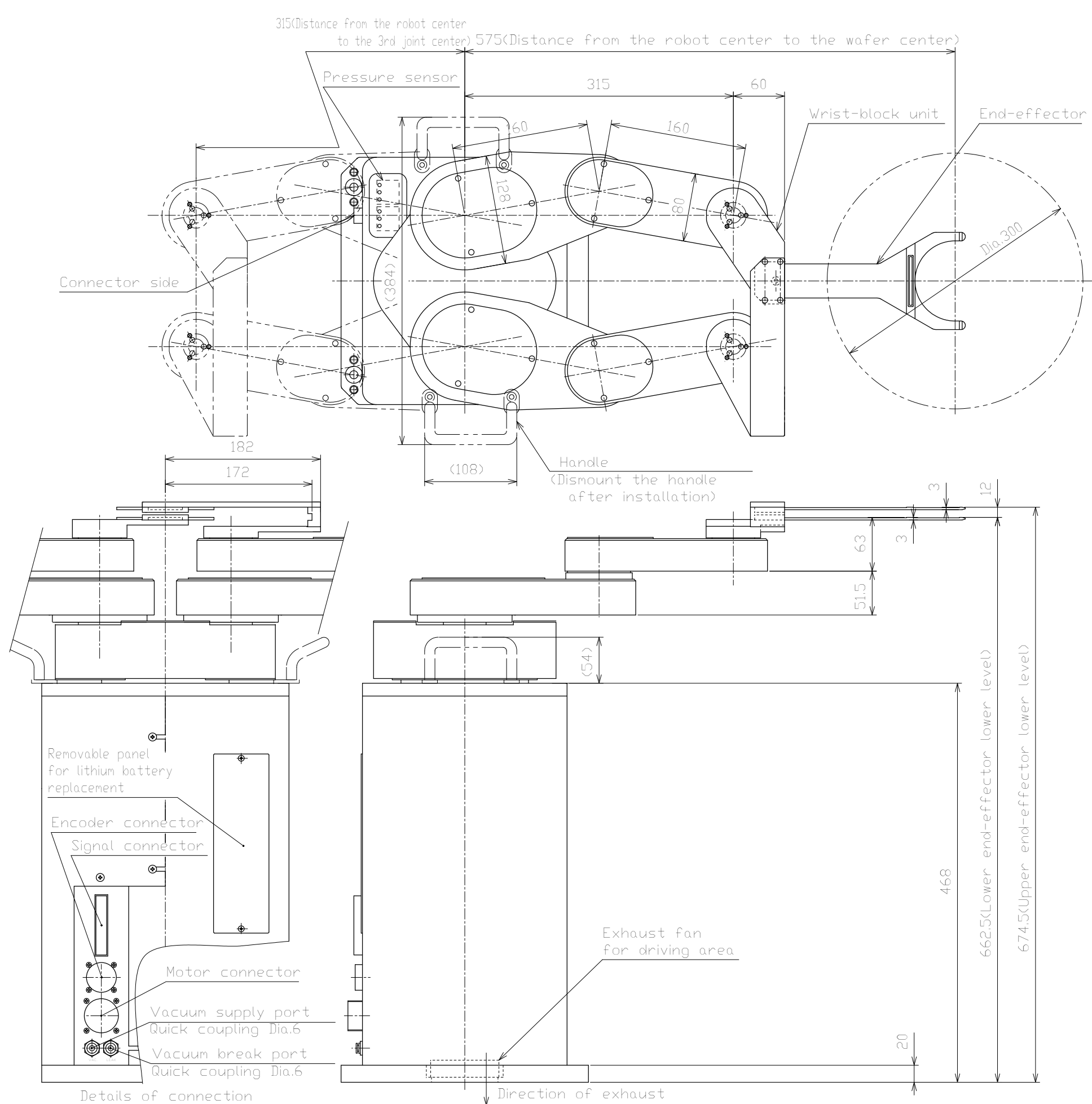
- × This drawing may be revised without any advance notification.
- × When designing the equipment layout based on this drawing, please confirm with JEL in advance.

Details of connection

本図の内容は、株式会社ジェーイーエルが所有権を有するもので機密扱いとなっております。許可なく複写したり、第三者にこれを公開することのないようお願い致します。
 This drawing and the information contained in it are confidential and property of JEL Corporation. Thus cannot be copied or disclosed to a third party without the consent of JEL Corporation.

JEL JEL Corporation

MODEL 型式	MCR3160C-300-AM		
ISSUED NO. 管理番号	WJ0212E	SCALE 尺度	1/4



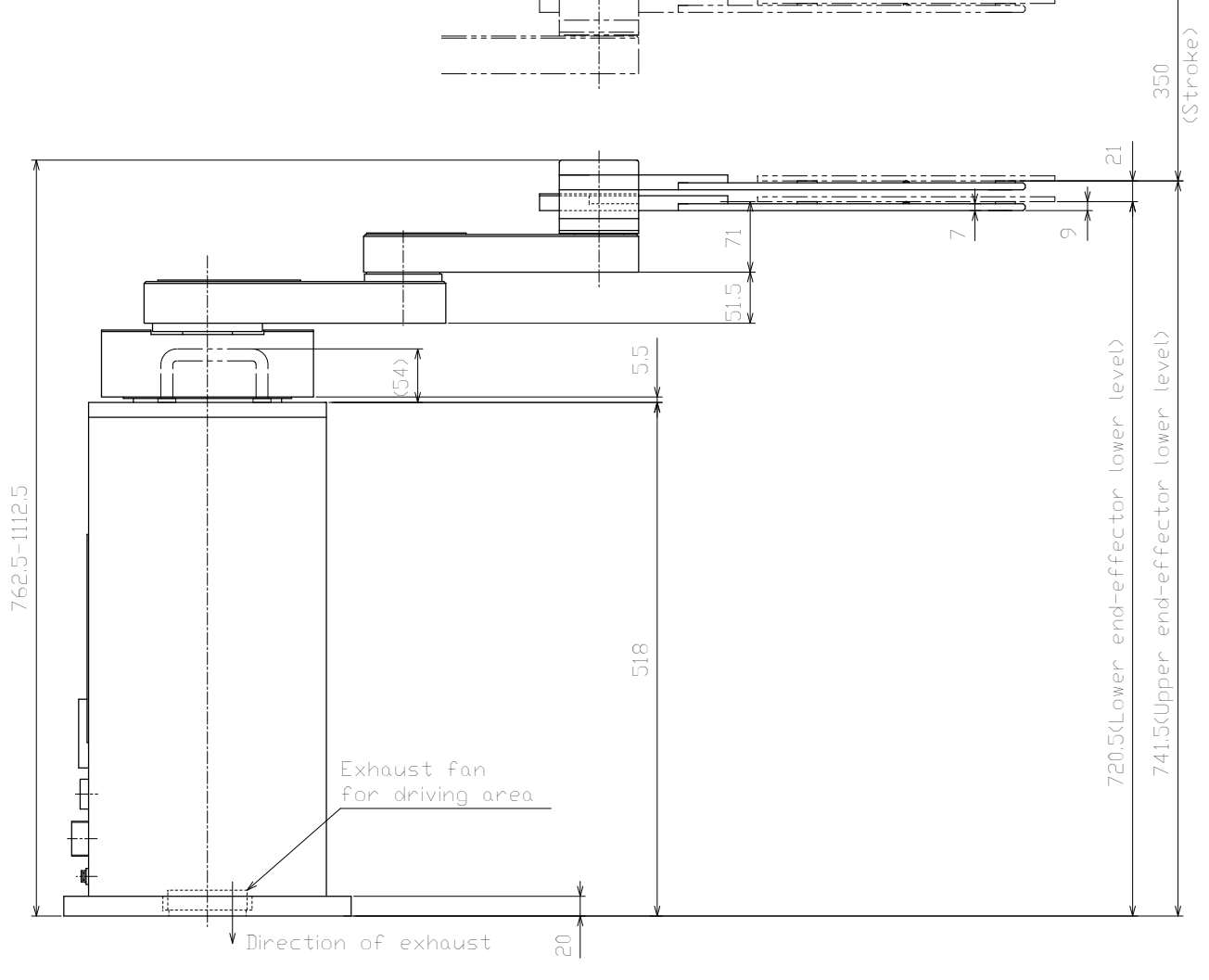
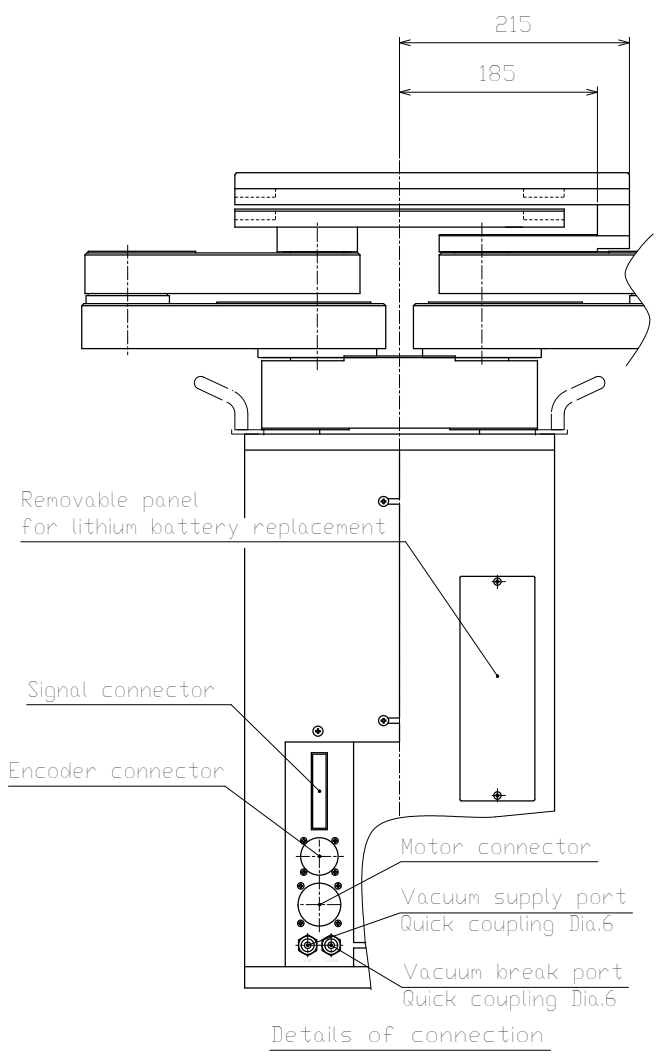
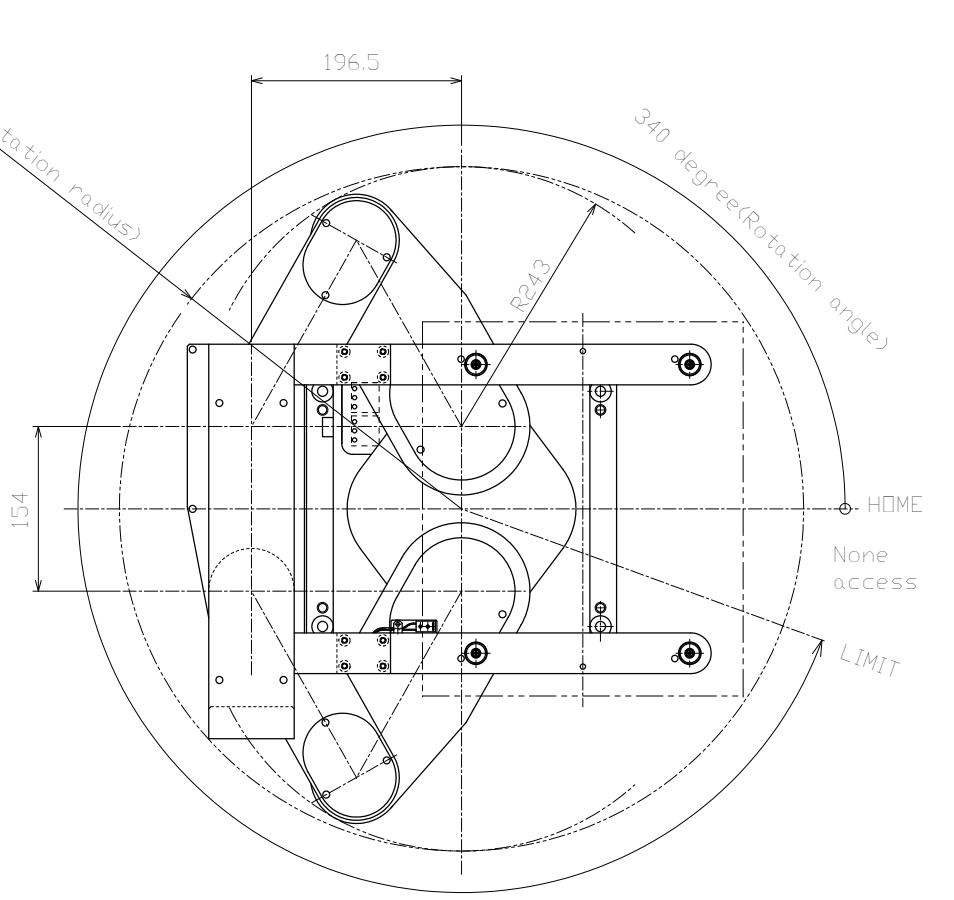
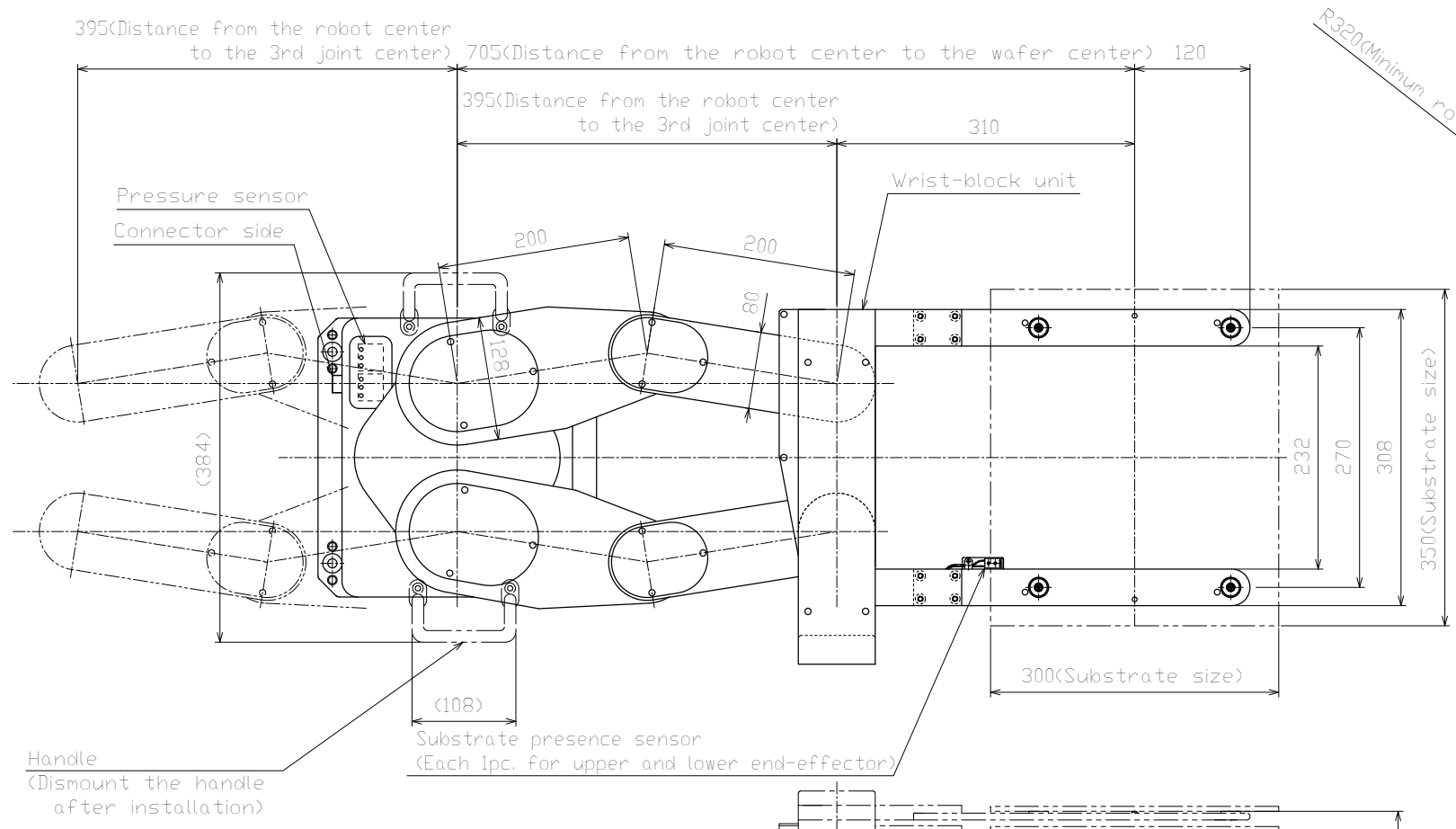
Reference drawing

- * This drawing may be revised without any advance notification.
- * When designing the equipment layout based on this drawing, please confirm with JEL in advance.

本図の内容は、株式会社ジェーイーエルが所有権を有するもので機密扱いとなっております。許可なく複写したり、第三者にこれを公開することのないようお願い致します。
This drawing and the information contained in it are confidential and property of JEL Corporation. Thus cannot be copied or disclosed to a third party without the consent of JEL Corporation.

JEL JEL Corporation

MODEL 型式	MTCR4160-300-AM		
ISSUED NO. 管理番号	WJ0215E	SCALE 尺度	1/5



Reference drawing

- * This drawing may be revised without any advance notification.
- * When designing the equipment layout based on this drawing, please confirm with JEL in advance.

本図の内容は、株式会社ジェーイーエルが所有権を有するもので機密扱いとなっております。許可なく複写したり、第三者にこれを公開することのないようお願い致します。
 This drawing and the information contained in it are confidential and property of JEL Corporation. Thus cannot be copied or disclosed to a third party without the consent of JEL Corporation.

JEL JEL Corporation

MODEL 型式	MTCR4200-350-AM		
ISSUED NO. 管理番号	WJ0216E	SCALE 尺度	1/5