

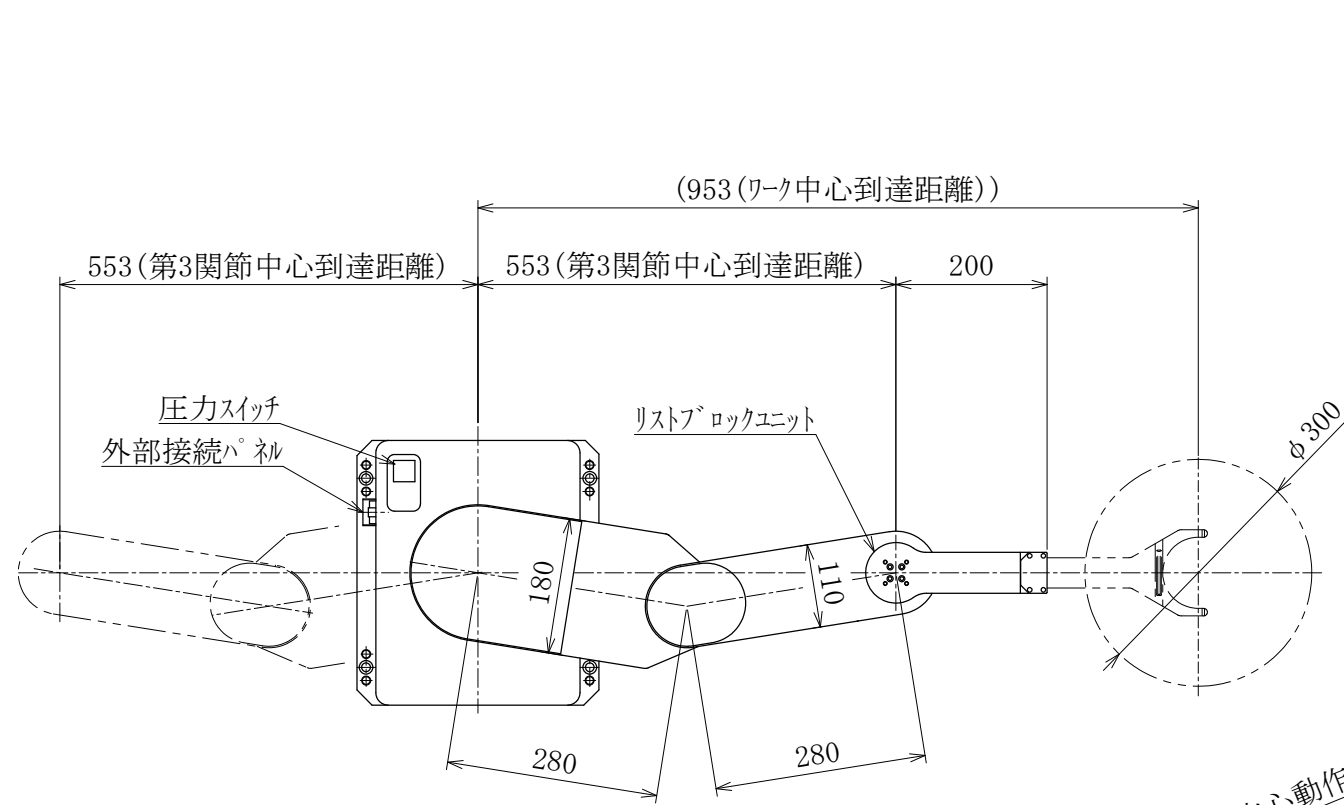
御参考図

- ・本図寸法及び形状は予告無く変更する事があります。
- ・本図にてレイアウト設計等される場合は、弊社までご連絡願います。

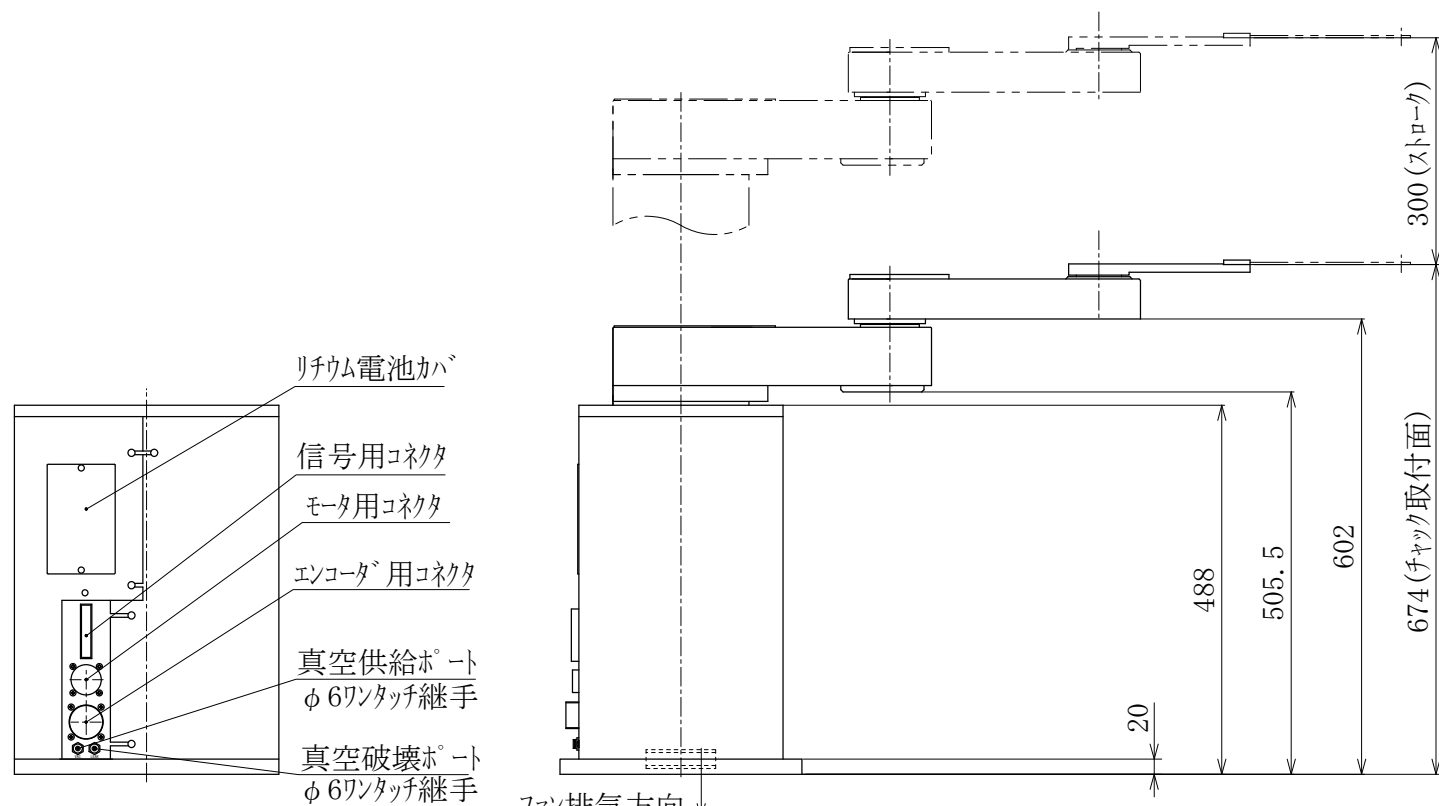
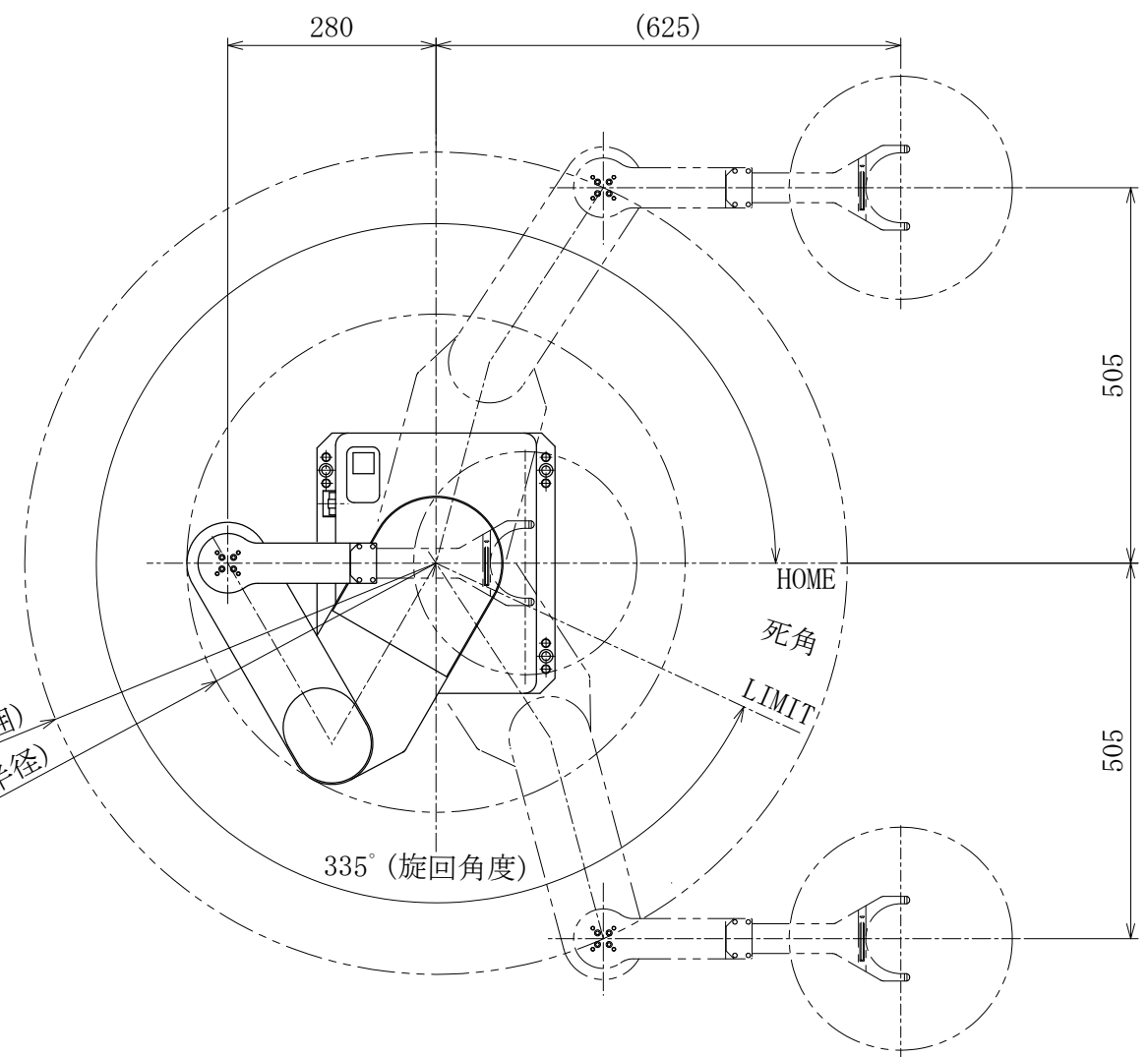
本図の内容は、株式会社ジェーイーエルが所有権を有するもので機密扱いとなっております。許可なく複写したり、第三者にこれを公開することのないようお願い致します。
 This drawing and the information contained in it are confidential and property of JEL.
 Thus cannot be copied or disclosed to a third party without the consent of JEL.

JEL ジェーイーエル

MODEL 型式	GCR4210-300-AM		
ISSUED NO. 管理番号	WJ0004	SCALE 尺度	1/5



R553 (第3関節中心動作可能範囲)
R335 (最小旋回半径)



外部接続ハネ詳細図

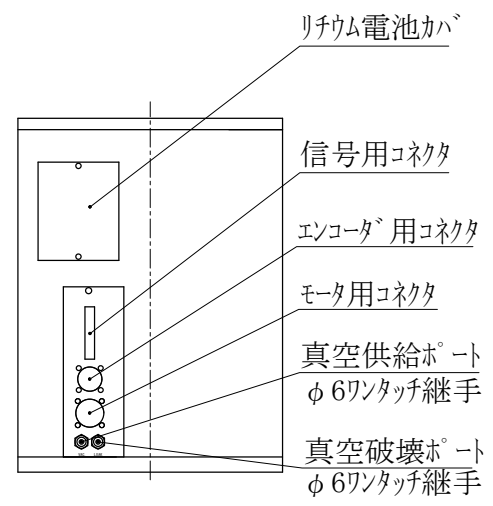
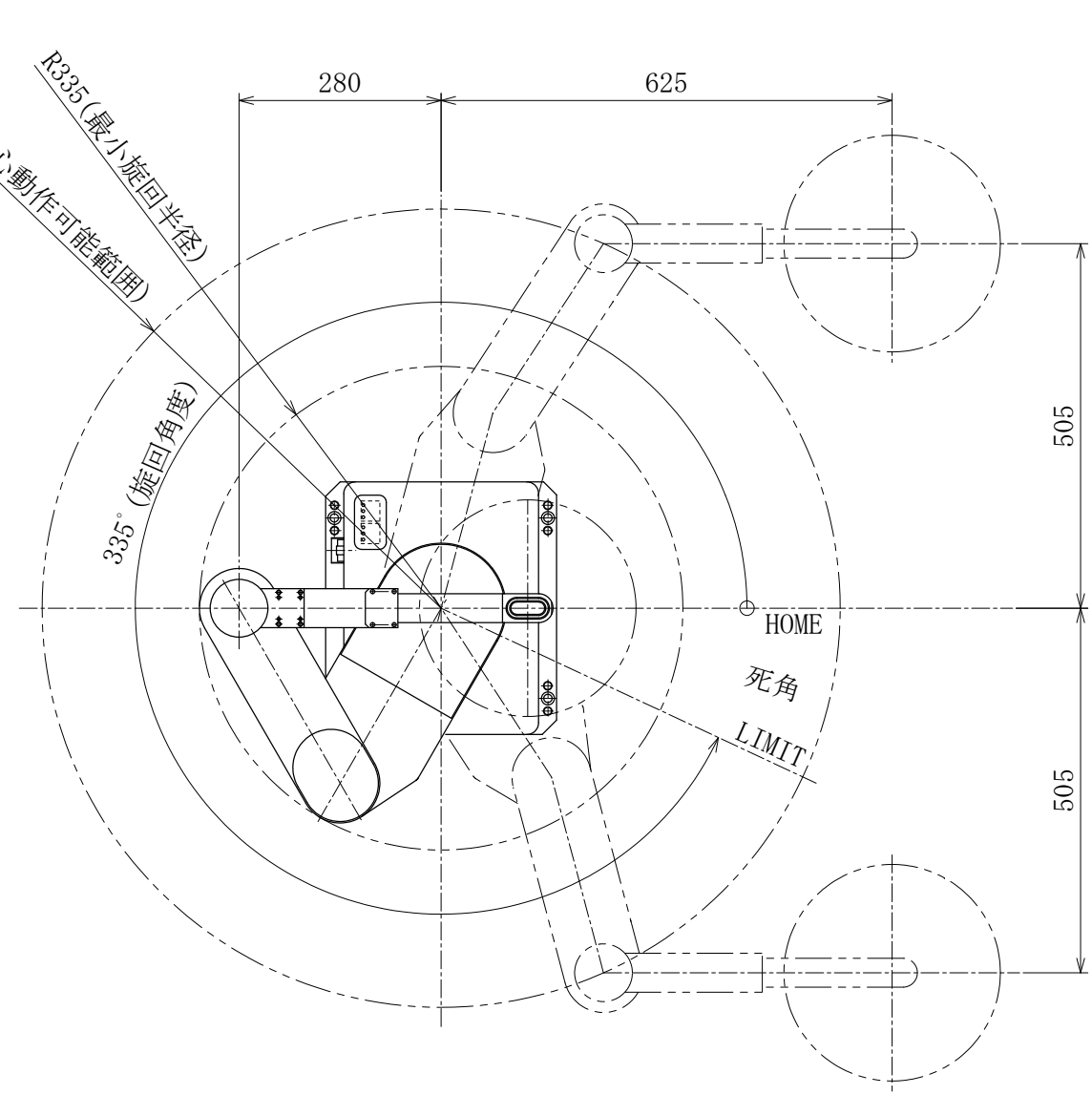
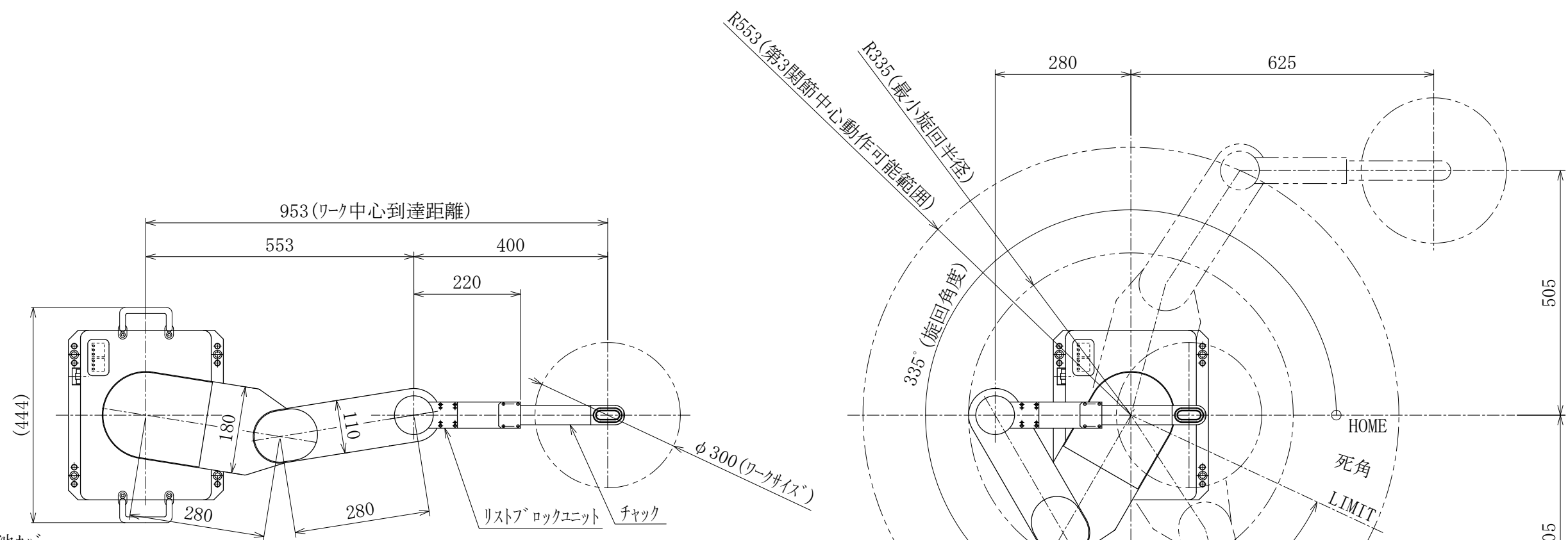
御参考図

- 本図寸法及び形状は予告無く変更する事があります。
- 本図にてレイアウト設計等される場合は、弊社までご連絡願います。

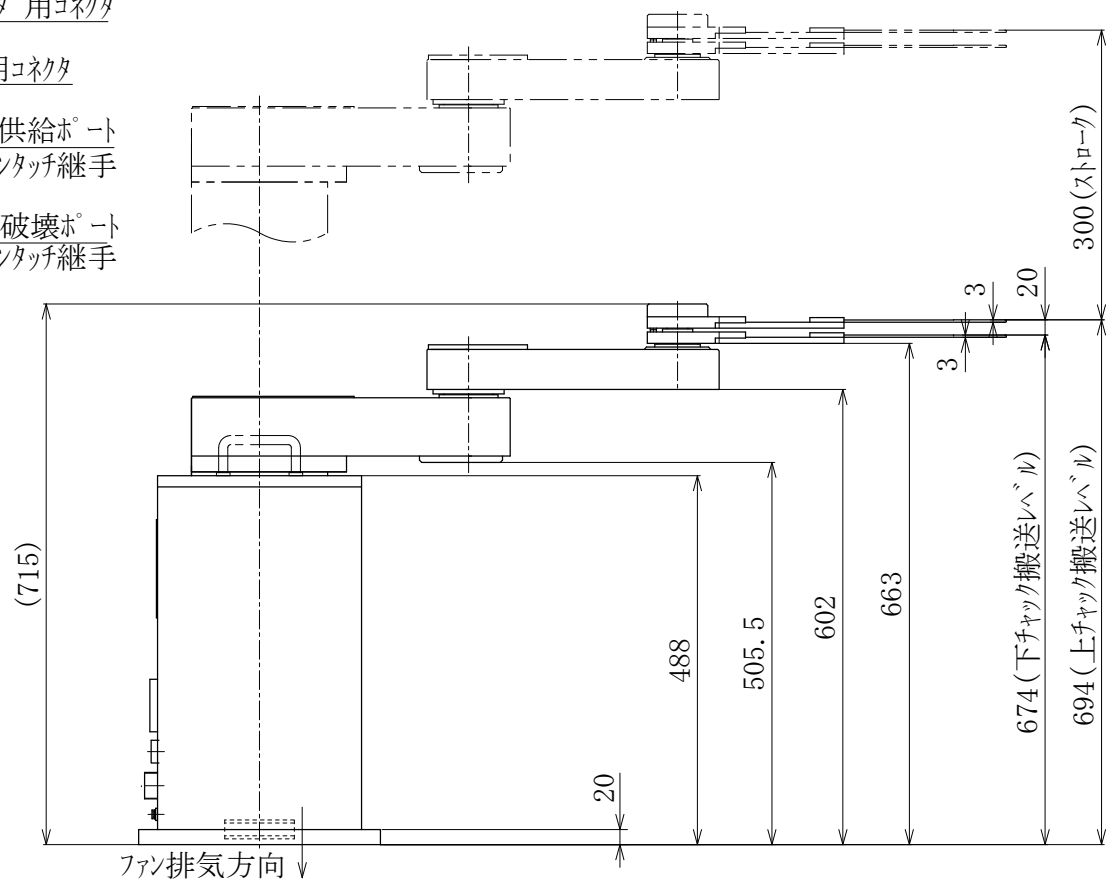
本図の内容は、株式会社ジェーイーエルが所有権を有するもので機密扱いとなっております。許可なく複写したり、第三者にこれを公開することのないようお願い致します。
This drawing and the information contained in it are confidential and property of JEL Corporation. Thus cannot be copied or disclosed to a third party without the consent of JEL Corporation.

JEL ジェーイーエル

MODEL 型式	GCR4280-300-AM		
ISSUED NO. 管理番号	WJ0208	SCALE 尺度	1/10



外部接続ポート詳細図



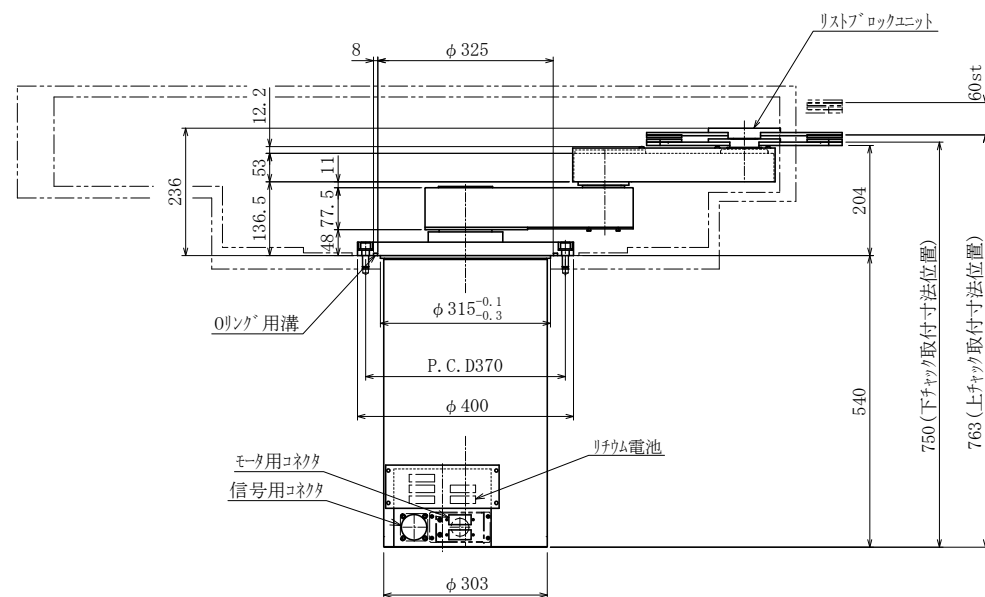
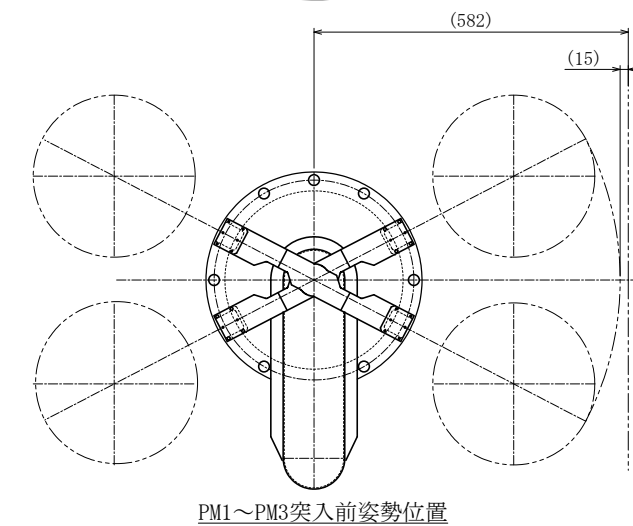
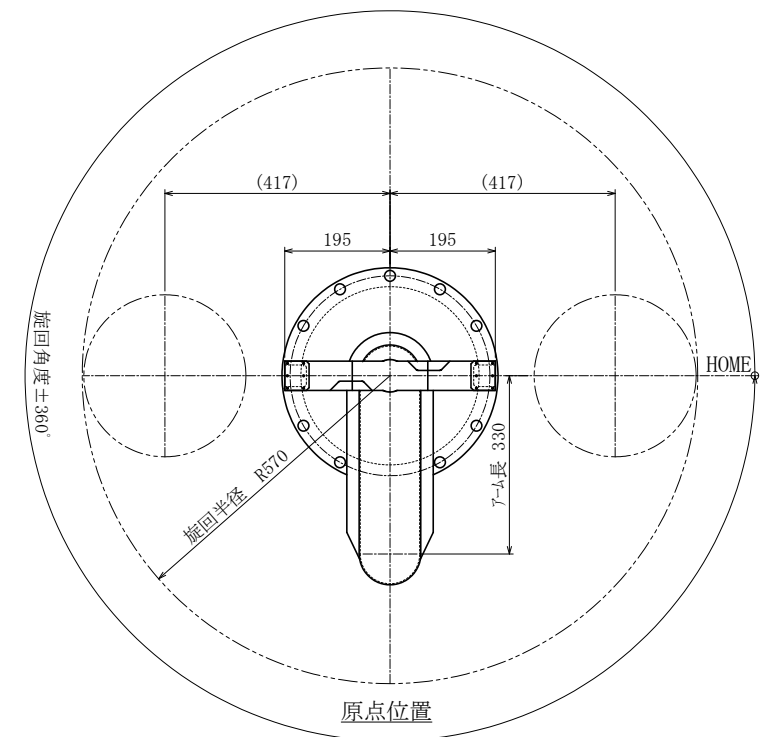
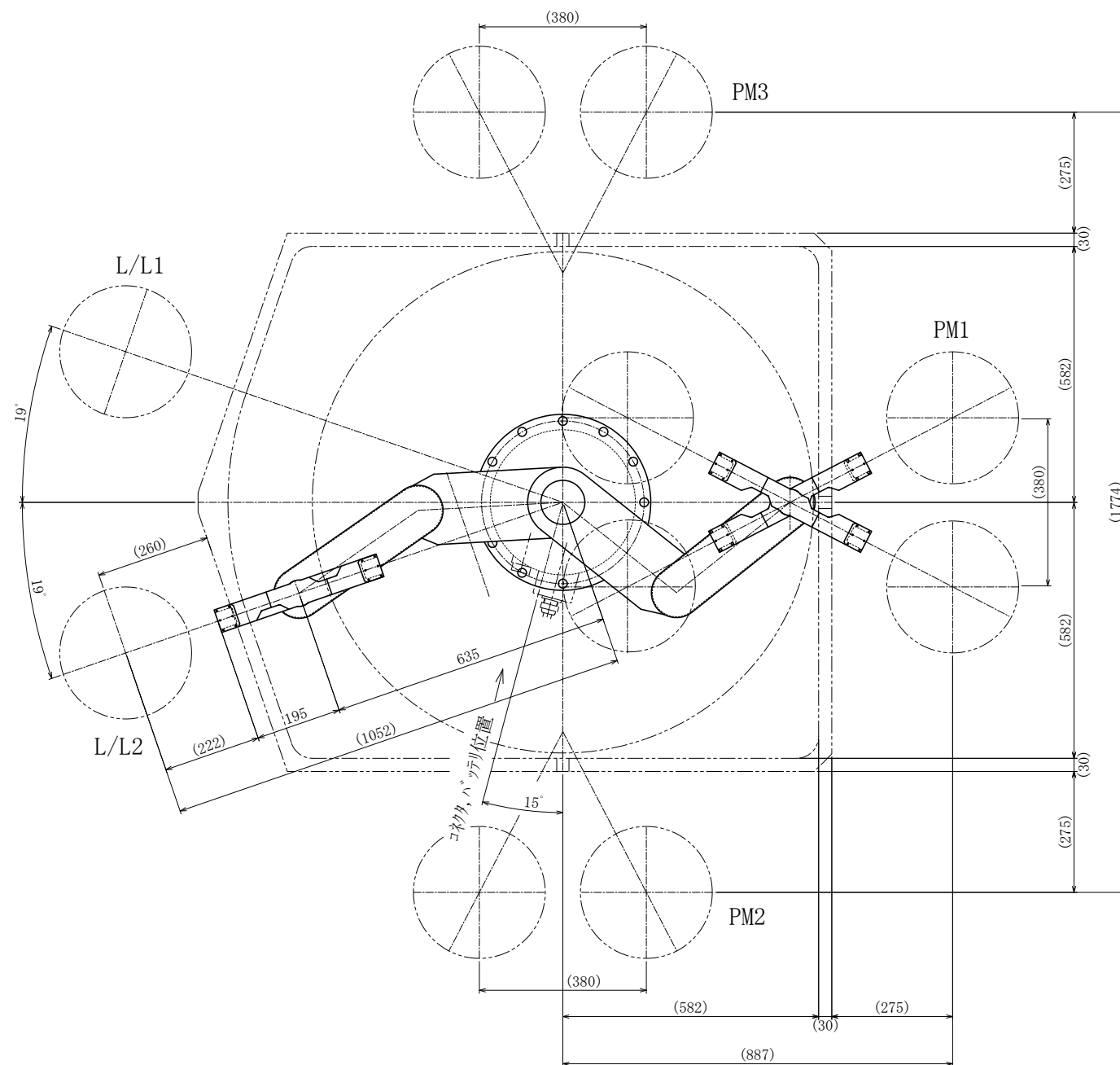
御参考図

- 本図寸法及び形状は予告無く変更する事があります。
- 本図にてレイアウト設計等される場合は、弊社までご連絡願います。

本図の内容は、株式会社ジェーイーエルが所有権を有するもので機密扱いとなっております。許可なく複製したり、第三者にこれを公開することのないようお願い致します。
 This drawing and the information contained in it are confidential and property of JEL Corporation.
 Thus cannot be copied or disclosed to a third party without the consent of JEL Corporation.

JEL ジェーイーエル

MODEL 型式	GTCR5280-300-AM		
ISSUED NO. 管理番号	WJ0210A	SCALE 尺度	1/10



御参考図

- 本図寸法及び形状は予告無く変更する事があります。
- 本図にてレイアウト設計等される場合は、弊社までご連絡願います。

本図の内容は、株式会社ジェーイーエルが所有権を有するもので機密扱いとなっております。許可なく複写したり、第三者にこれを公開することのないようお願い致します。
 This drawing and the information contained in it are confidential and property of JEL Corporation.
 Thus cannot be copied or disclosed to a third party without the consent of JEL Corporation.

JEL ジェーイーエル

MODEL 型式	GTVCR5330-060-AM		
ISSUED NO. 管理番号	WJ0315	SCALE 尺度	1/7