

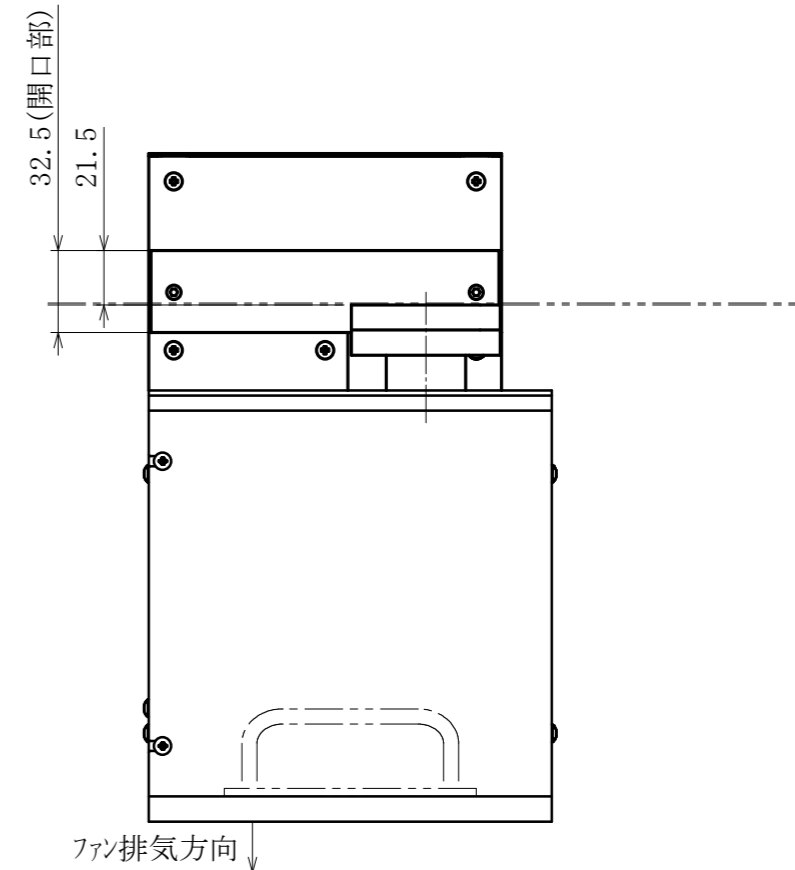
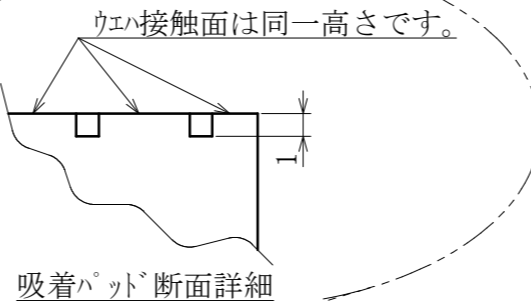
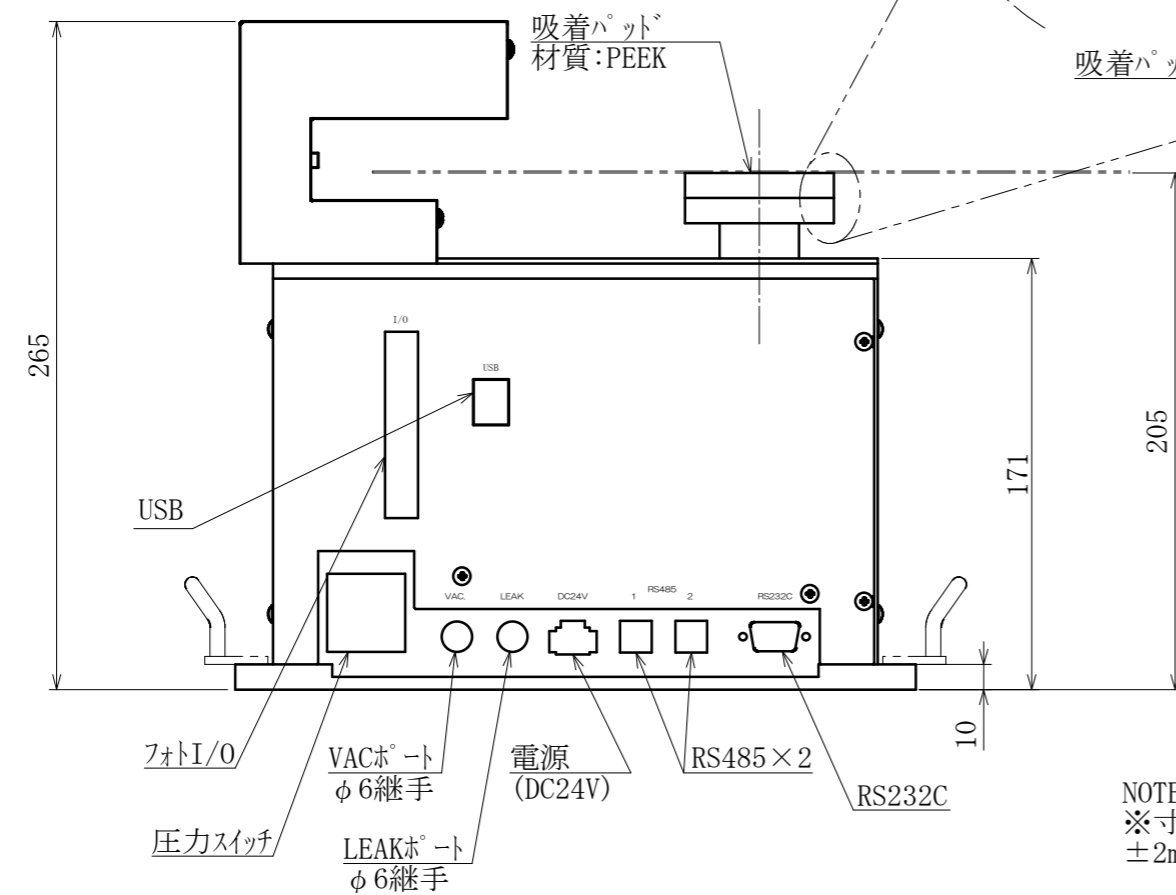
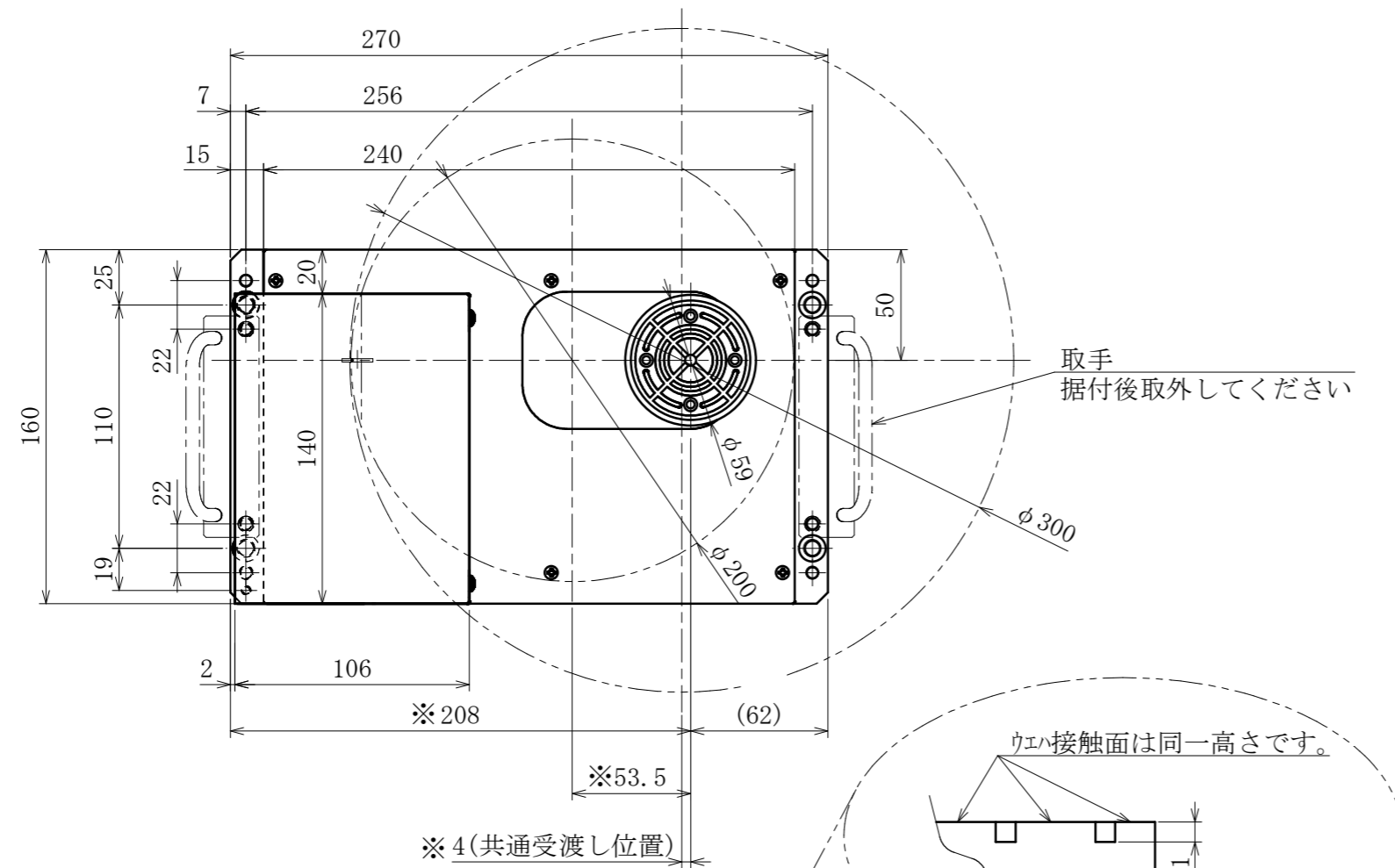
御参考図

- 本図寸法及び形状は予告無く変更する事があります。
- 本図にてレイアウト設計等される場合は、弊社までご連絡願います。

本図の内容は、株式会社ジェーイーエルが所有権を有するもので機密扱いとなっております。許可なく複製したり、第三者にこれを公開することのないようお願い致します。
 This drawing and the information contained in it are confidential and property of JEL.
 Thus cannot be copied or disclosed to a third party without the consent of JEL.

JEL ジェーイーエル

MODEL 型式	SAL20C1		
ISSUED NO. 管理番号	WJ0036	SCALE 尺度	1/2



御参考図 (Reference Diagram)

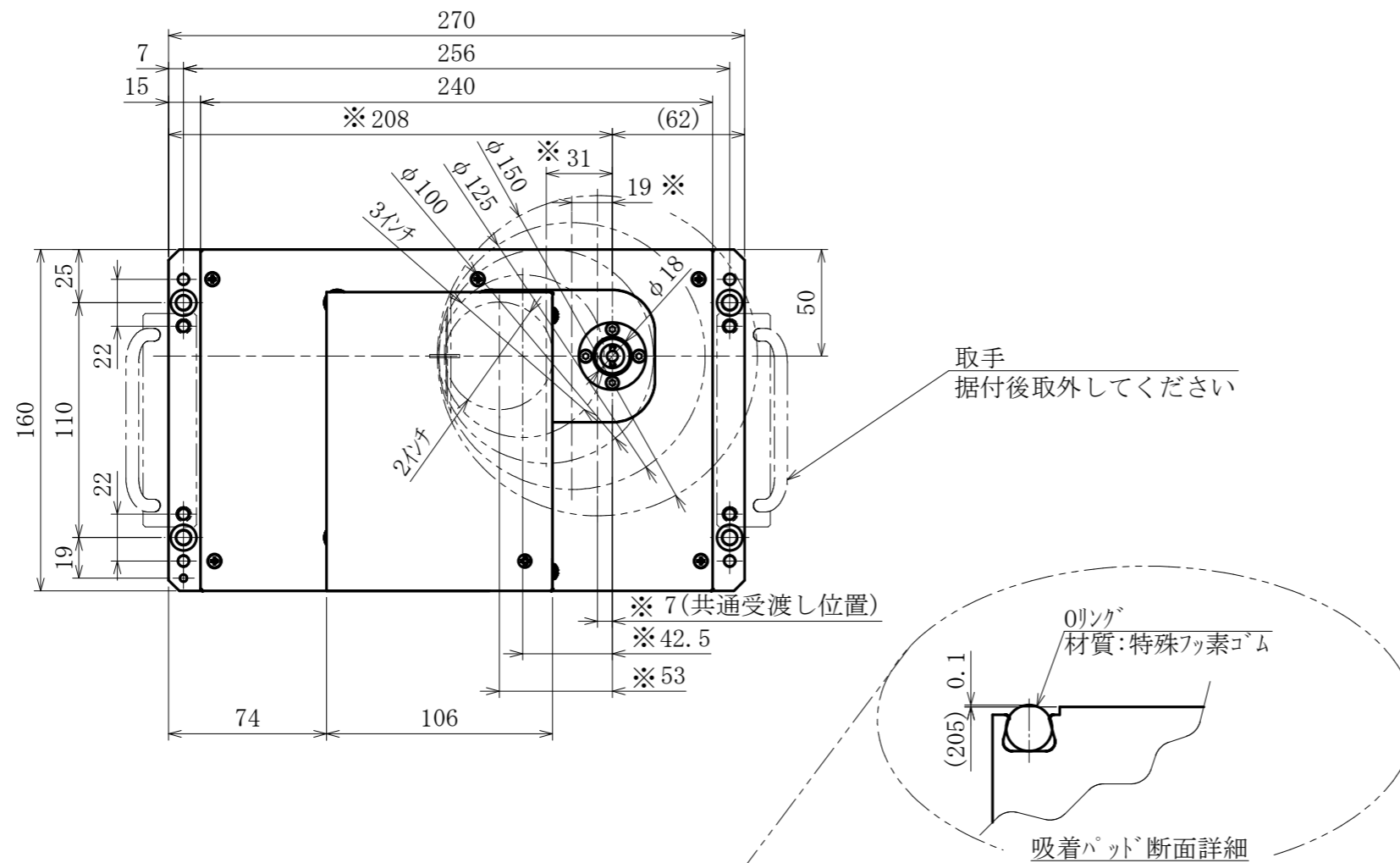
- 本図寸法及び形状は予告無く変更する事があります。
- 本図にてレイアウト設計等される場合は、弊社までご連絡願います。

NOTE:
 ※寸法は最適なアライメント位置に調整する為、
 ±2mmの範囲の位置となります。

本図の内容は、株式会社ジェーイーエルが所有権を有するもので機密扱いとなっております。許可なく複写したり、第三者にこれを公開することのないようお願い致します。
 This drawing and the information contained in it are confidential and property of JEL Corporation. Thus cannot be copied or disclosed to a third party without the consent of JEL Corporation.

JEL ジェーイーエル

MODEL 型式	SAL38C4HV		
ISSUED NO. 管理番号	WJ0335	SCALE 尺度	1/3

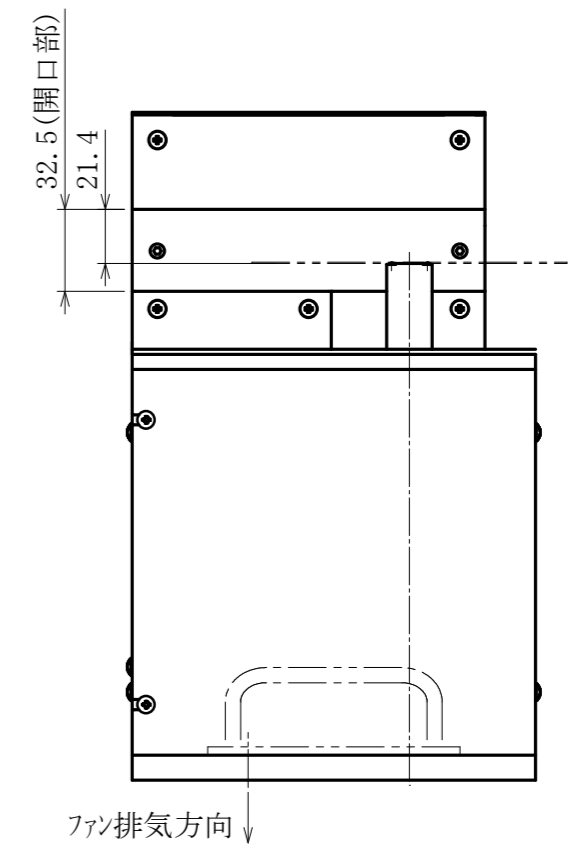
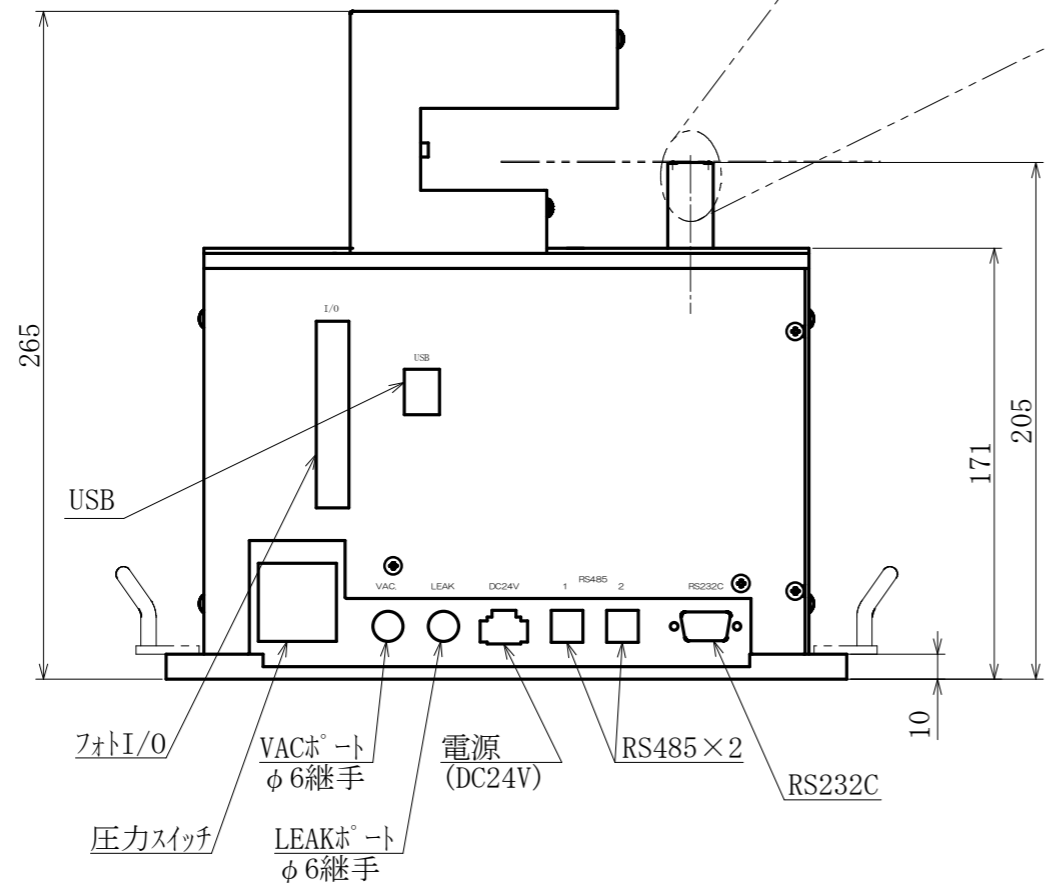


御参考図

- ・本図寸法及び形状は予告無く変更する事があります。
- ・本図にてレイアウト設計等される場合は、弊社までご連絡願います。

NOTES

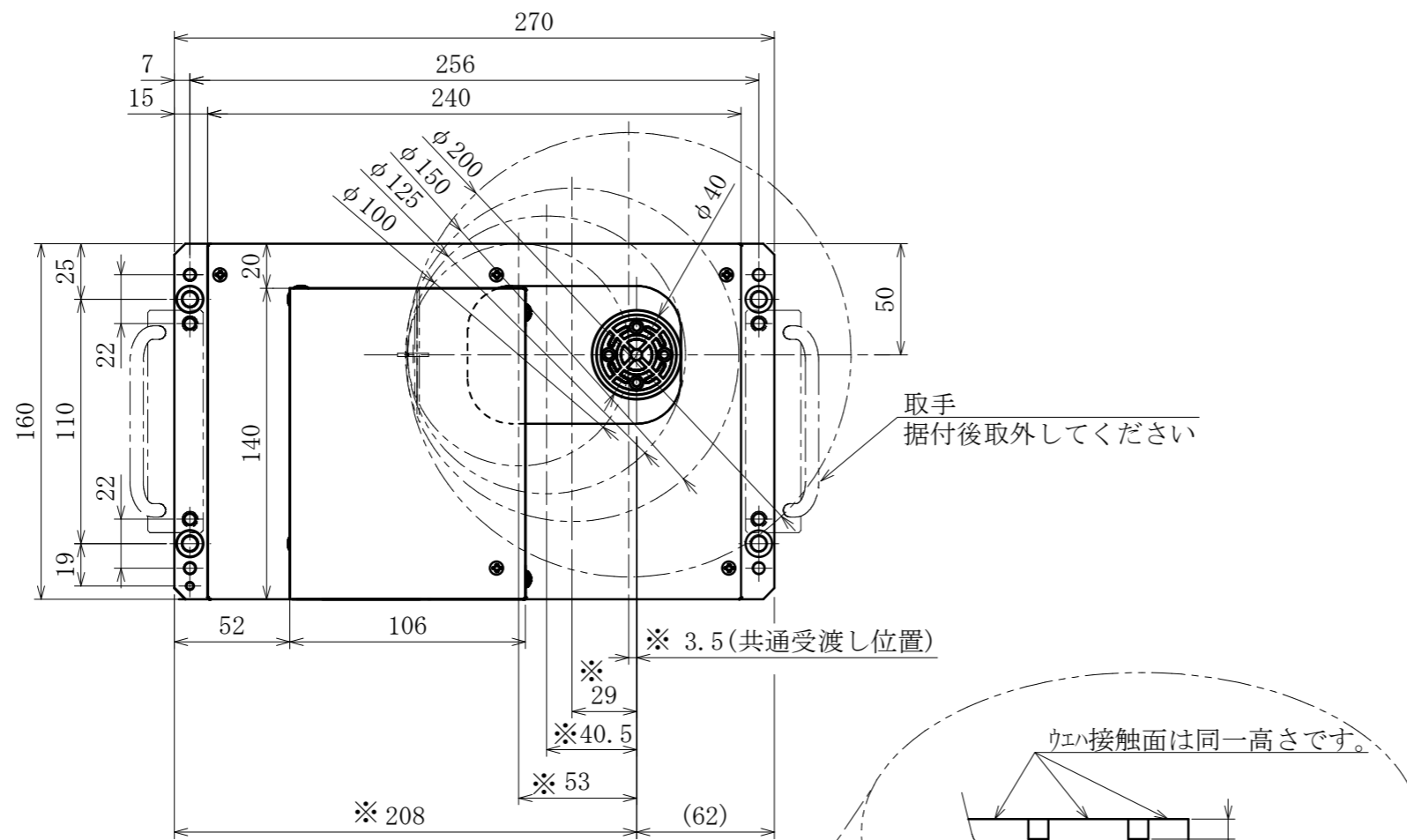
1. ※寸法は最適なアライメント位置に調整する為、±2mmの範囲の位置となります。
2. 本図はワークに反りが無いという条件で作成しております。



本図の内容は、株式会社ジェーイーエルが所有権を有するもので機密扱いとなっております。許可なく複写したり、第三者にこれを公開することのないようお願い致します。
 This drawing and the information contained in it are confidential and property of JEL Corporation. Thus cannot be copied or disclosed to a third party without the consent of JEL Corporation.

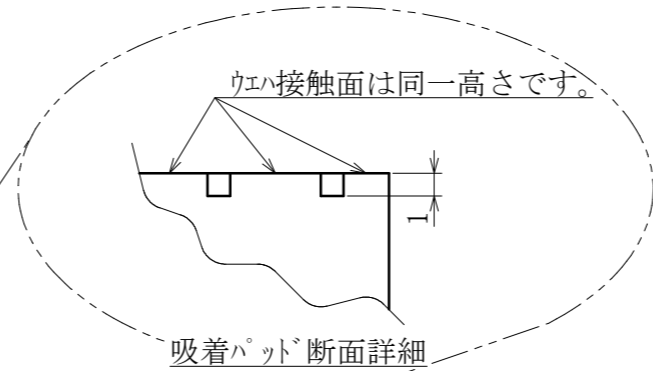
JEL ジェーイーエル

MODEL 型式	SAL3264HV		
ISSUED NO. 管理番号	WJ0336		SCALE 尺度 1/3

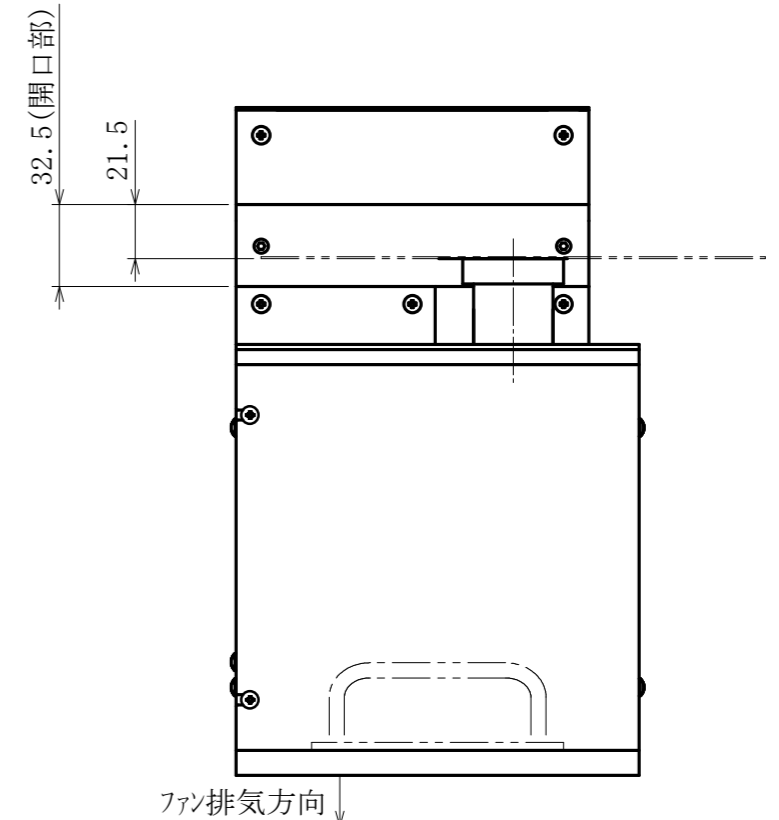
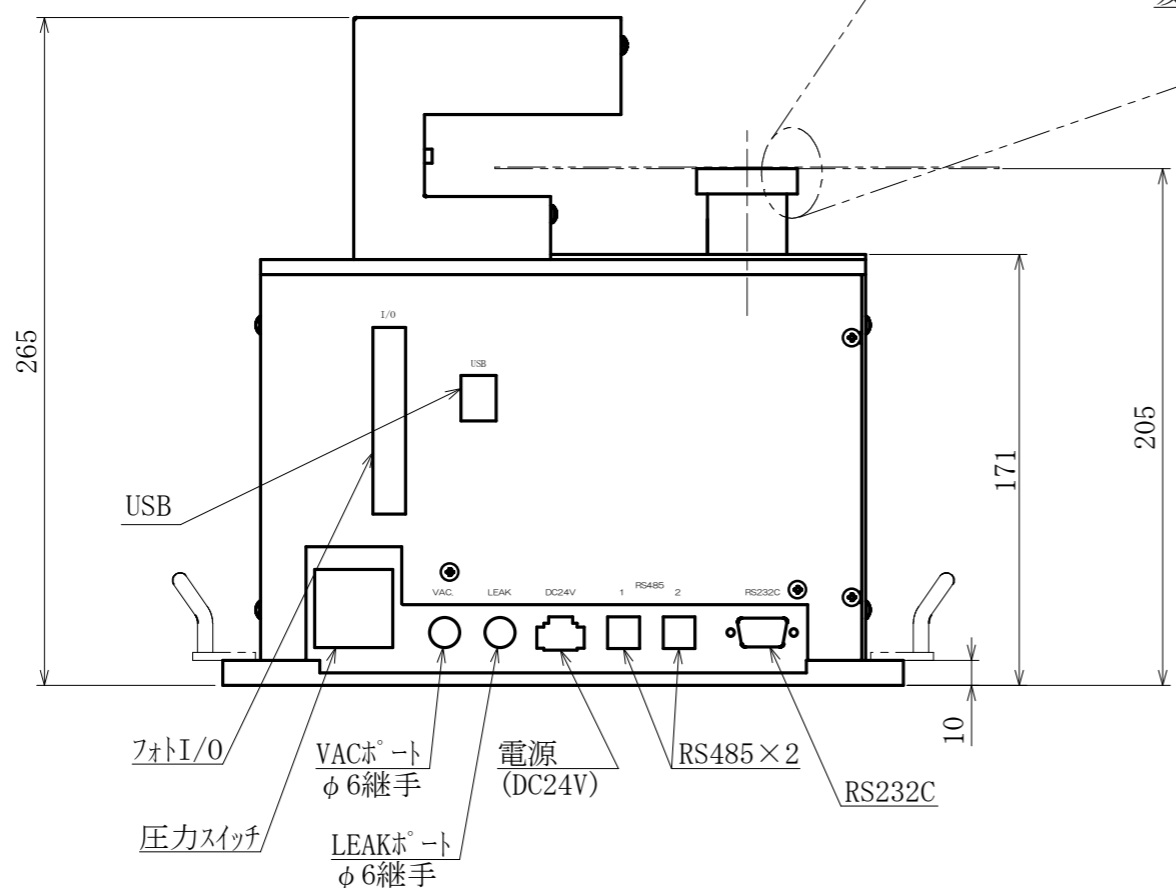


御参考図

- 本図寸法及び形状は予告無く変更する事があります。
- 本図にてレイアウト設計等される場合は、弊社までご連絡願います。



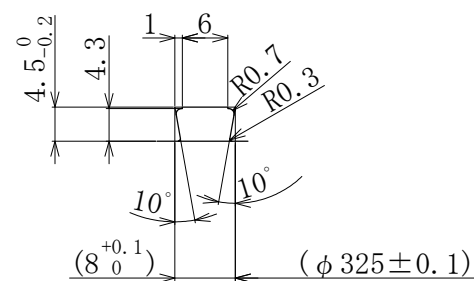
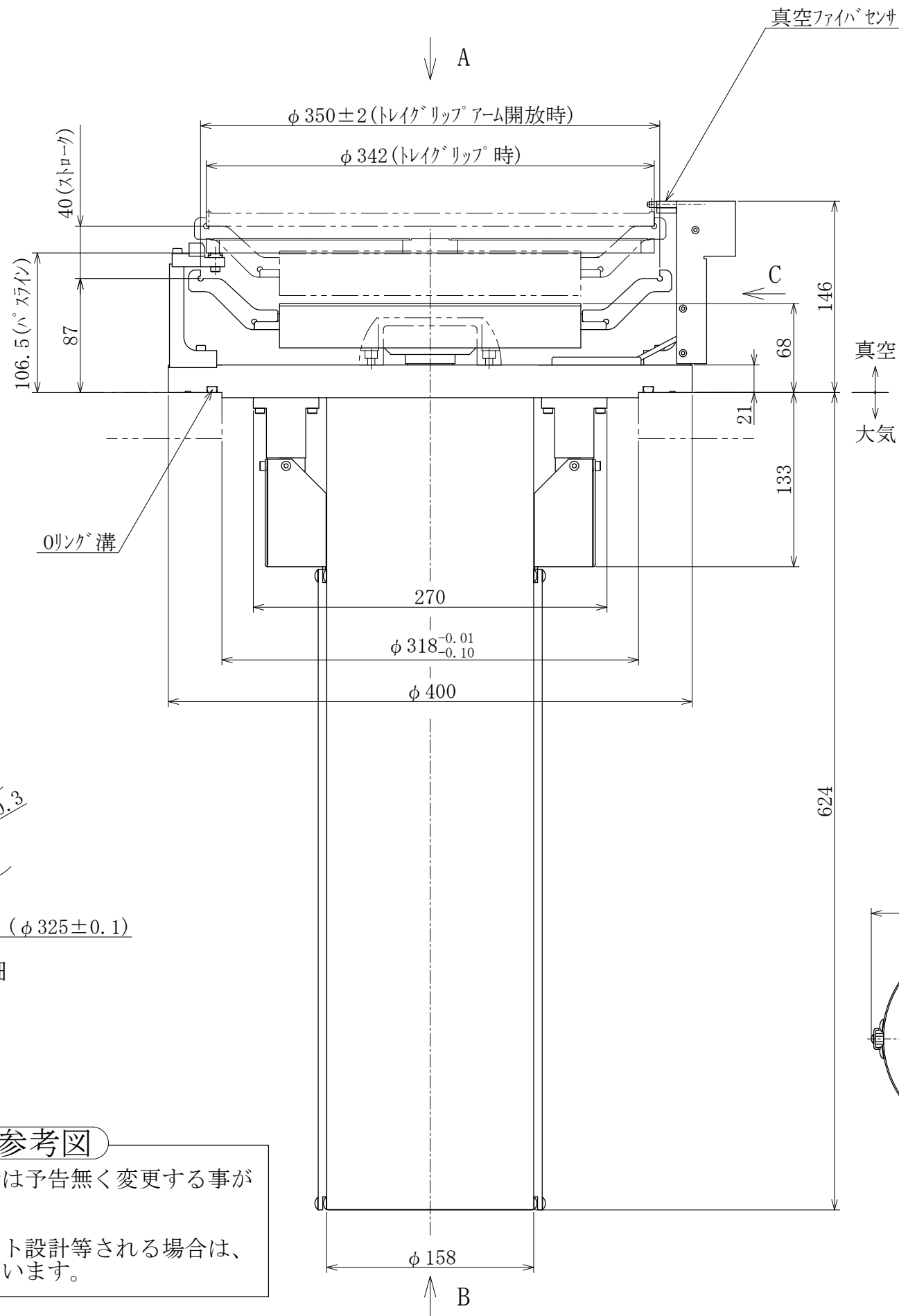
NOTE:
※寸法は最適なアライメント位置に調整する為、±2mmの範囲の位置となります。



本図の内容は、株式会社ジェーイーエルが所有権を有するもので機密扱いとなっております。許可なく複写したり、第三者にこれを公開することのないようお願い致します。
This drawing and the information contained in it are confidential and property of JEL Corporation. Thus cannot be copied or disclosed to a third party without the consent of JEL Corporation.

JEL ジェーイーエル

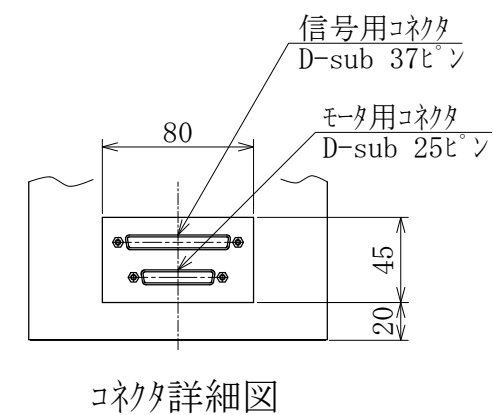
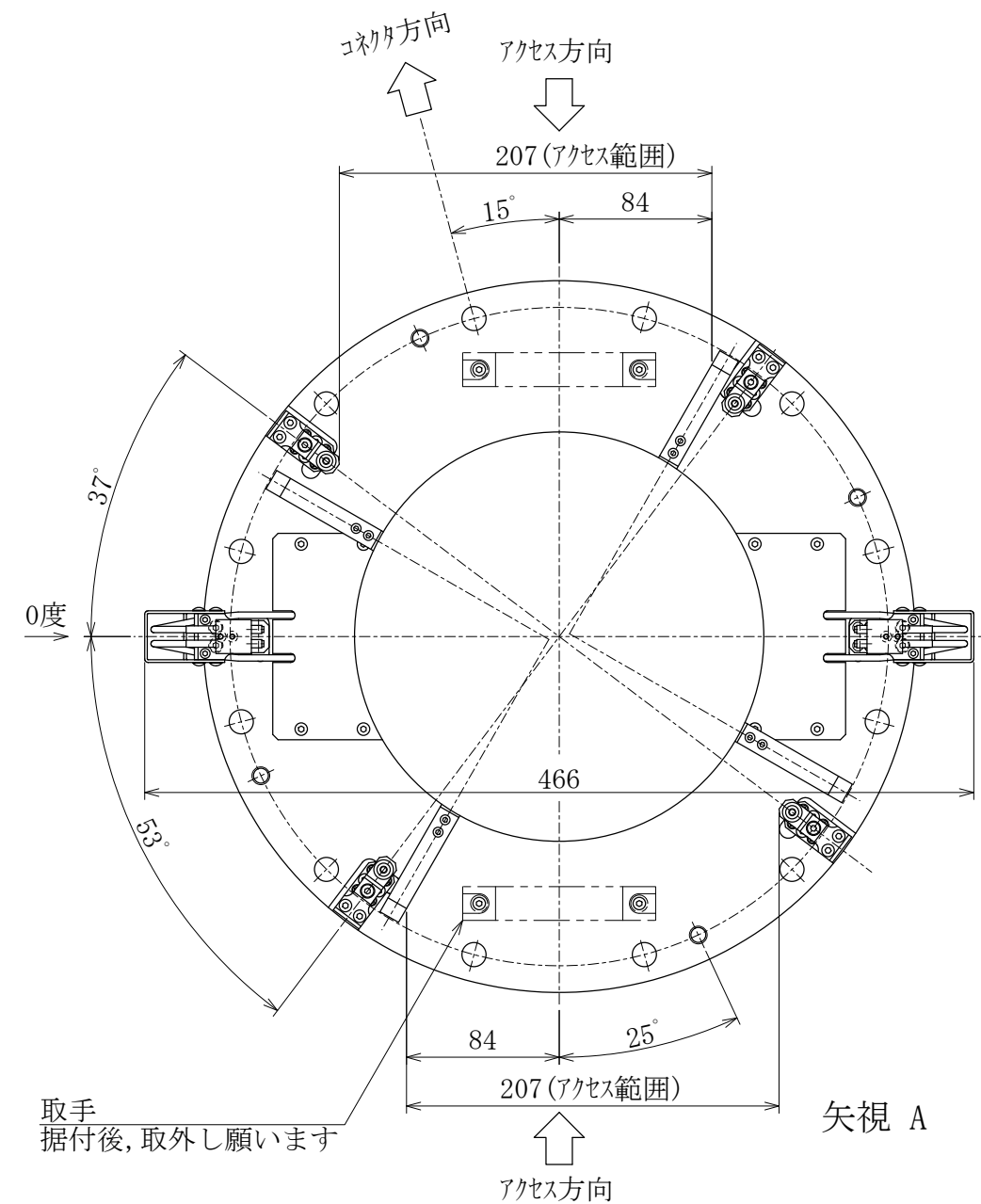
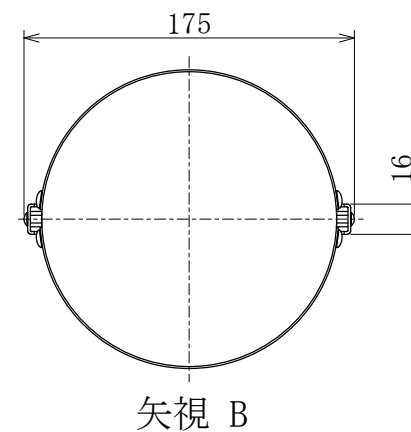
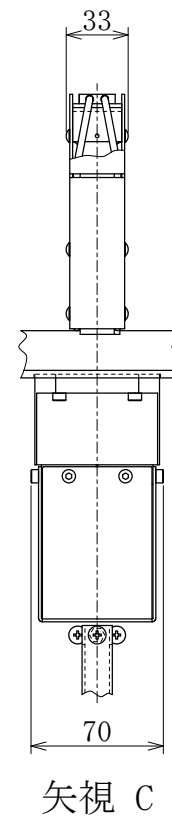
MODEL 型式	SAL3484HV		
ISSUED NO. 管理番号	WJ0337		SCALE 尺度 1/3



リング溝詳細

御参考図

- 本図寸法及び形状は予告無く変更する事があります。
- 本図にてレイアウト設計等される場合は、弊社までご連絡願います。



MODEL 型式	SVAL30D1		
ISSUED NO. 管理番号	WJ0114	SCALE 尺度	1 / 4